



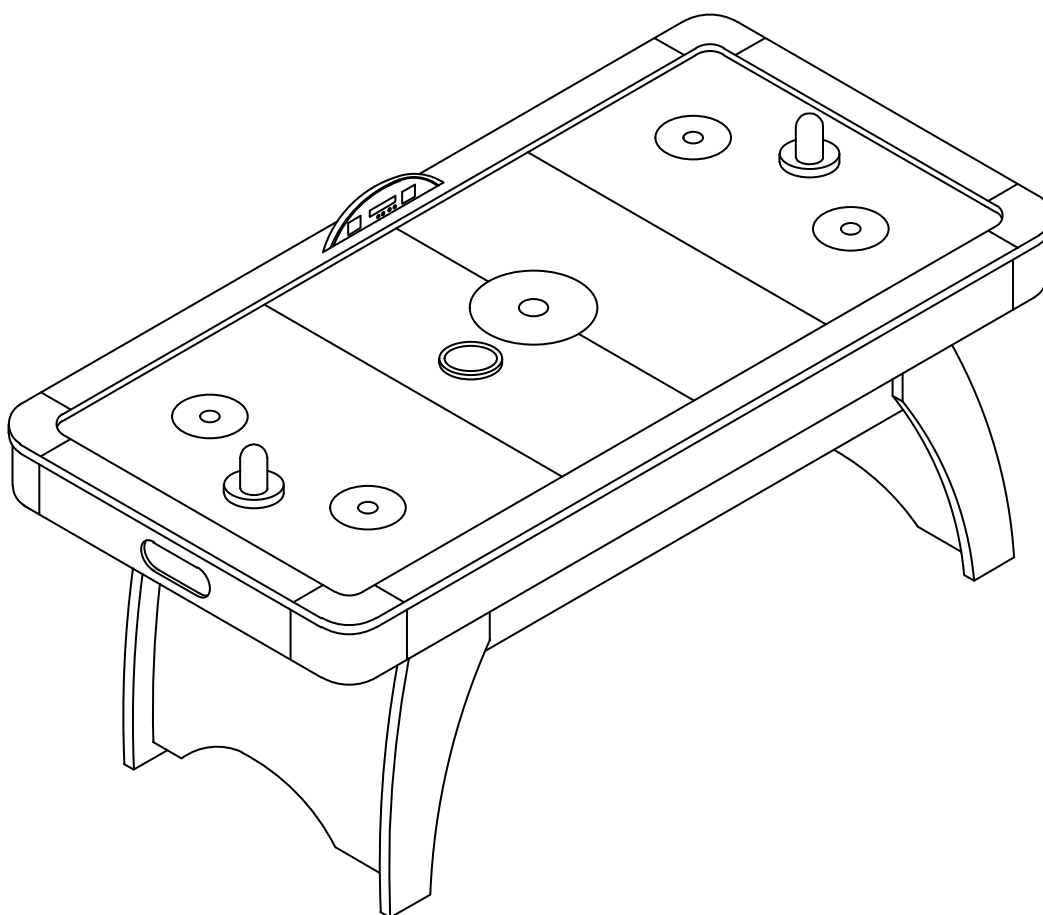
ИГРОВОЙ СТОЛ DFC

Артикул: АТ-275

Модель: JUPITER

Серия: АТ

РУКОВОДСТВО ПОЛЬЗОВАТЕЛЯ



ВАЖНО!

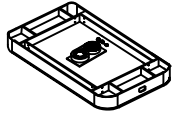


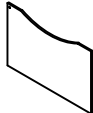
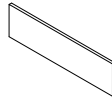
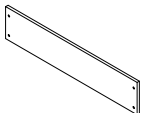

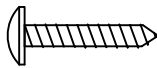
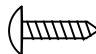




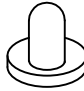

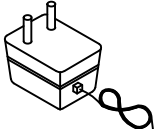
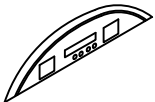
Перед началом эксплуатации устройства ознакомьтесь со всеми инструкциями.

Сохраните данное руководство для дальнейшего использования.

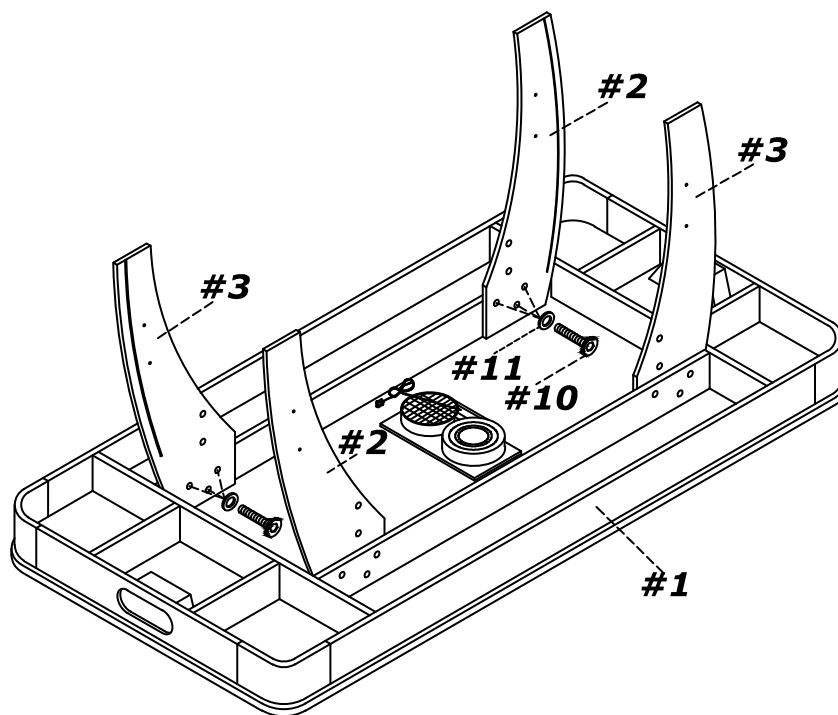
Спецификация данного продукта может отличаться от фото и может изменяться без предварительного уведомления.

The logo consists of the letters 'DFC' in a bold, stylized, blocky font.

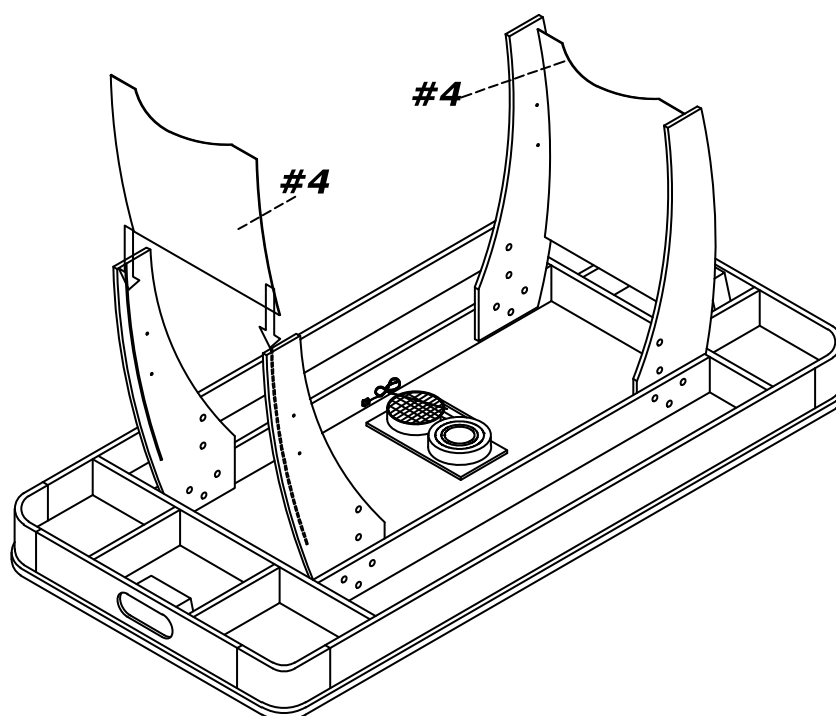
СПЕЦИФИКАЦИЯ

#1  Корпус 1 шт.	#2  Левая ножка 2 шт.	#3  Правая ножка 2 шт.	#4  Торцевая панель А 2 шт.	#5  Торцевая панель Б 2 шт.
#6  Боковая панель 2 шт.	#7  Шестигранник 1 шт.	#8  Винт с полукруглой головкой 8 шт.	#9  Винт с полукруглой головкой 2 шт.	#10  Болт 5/16" 12 шт.
#11  Шайба 5/16" 12 шт.	#12  Болт 1/4" 8 шт.	#13  Шайба 1/4" 8 шт.	#14  Бита 2 шт.	#15  Игровая шайба 2 шт.
#16  Адаптер 1 шт.	#17  Электронный счётчик 1 шт.			

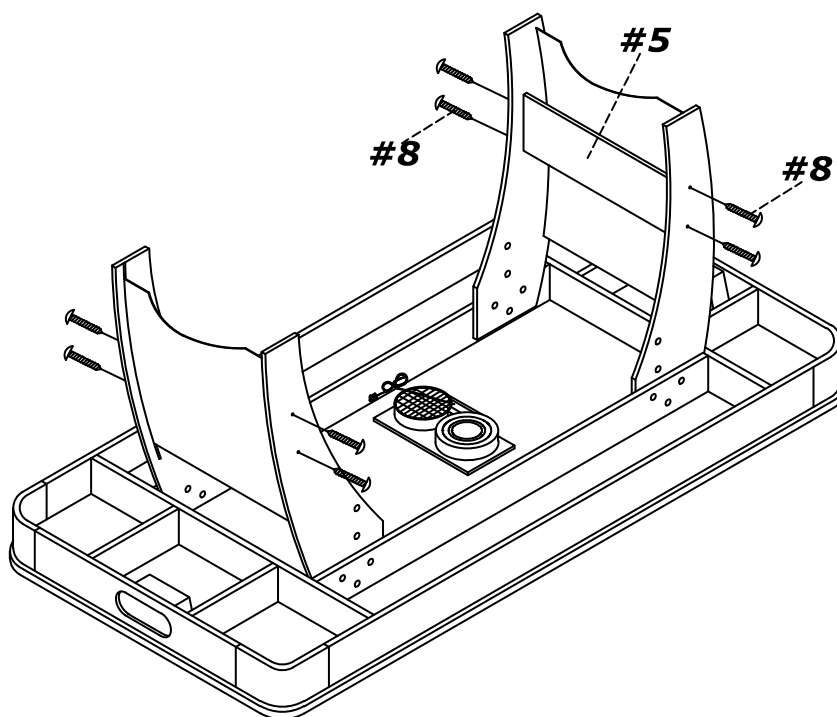
ШАГ 1



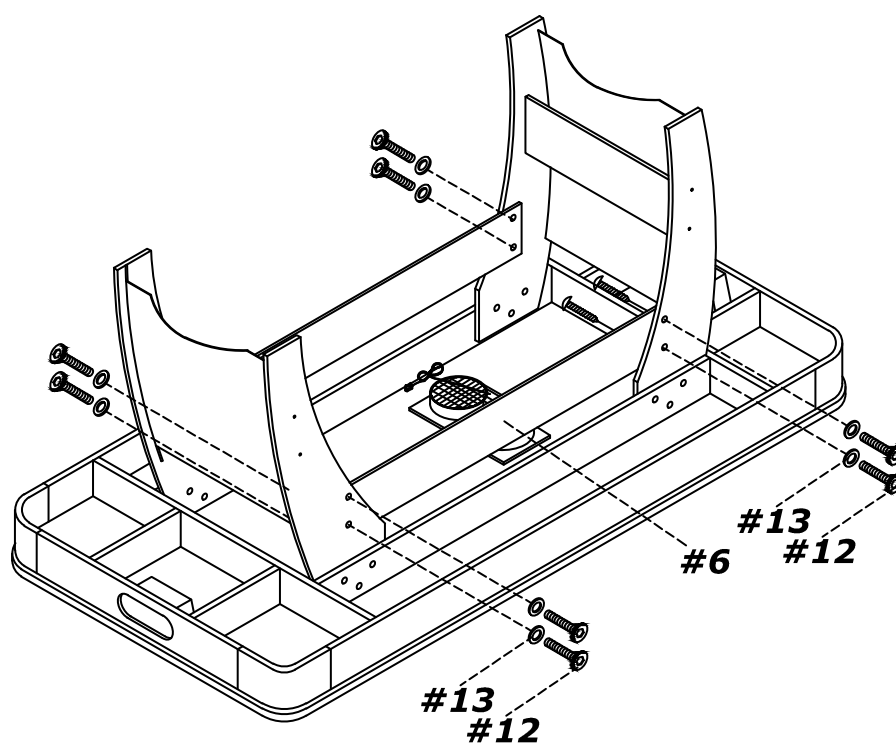
ШАГ 2



ШАГ 3



ШАГ 4



ШАГ 5

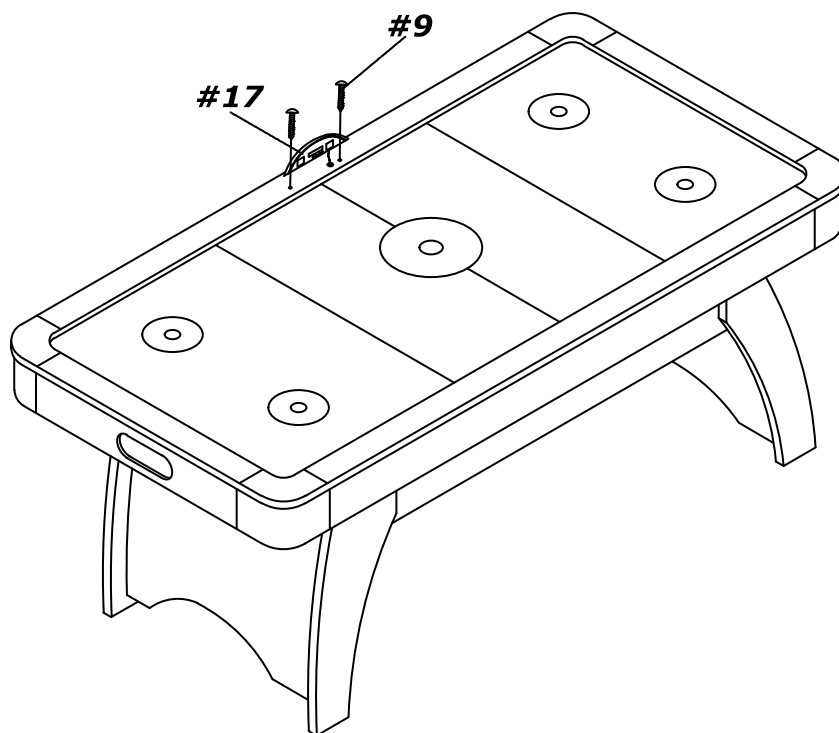
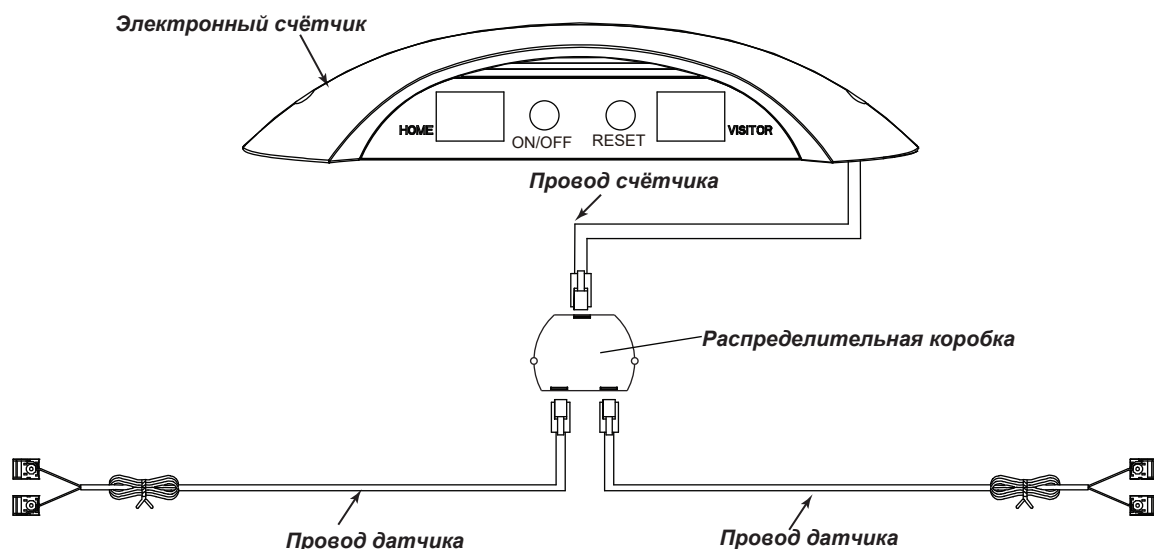


Схема электрических соединений



РАБОТА С ЭЛЕКТРОННЫМ СЧЁТЧИКОМ

Установка батареек:

1. Открутите болт с помощью отвёртки и снимите крышку батарейного отсека.
2. Установите 3 батарейки типа “AAA” (не включены в комплект) в соответствии с полярностью, указанной с внутренней стороны батарейного отсека.
3. Закройте крышку батарейного отсека и закрепите её с помощью отвёртки.

После установки батареек включите счётчик, нажав кнопку ВКЛ/ВЫКЛ (ON/OFF).

Примечание:

- а. Важно, чтобы батарейки были установлены в устройство в соответствии с их полярностью (+ и -).
- б. Перед установкой батареек очистите их контакты, а также контакты устройства.
- в. Если игровой стол не используется в течение длительного времени, рекомендуется извлечь батарейки.



⚠ ВНИМАНИЕ:

- 1) Для работы устройства требуются 3 батарейки типа “AAA” (не включены в комплект).
- 2) Не допускается одновременное использование старых и новых батареек.
- 3) Не используйте одновременно щелочные, стандартные (цинк-углеродные) или перезаряжаемые (никель-кадмиевые) батарейки.

Поздравляем! Ваш хоккейный стол собран. Обратите внимание на инструкции по уходу и использованию, приведенные ниже, чтобы обеспечить многолетнюю эксплуатацию вашего хоккейного стола.

ОБСЛУЖИВАНИЕ И ЭКСПЛУАТАЦИЯ СТОЛА

1. Используйте только подходящую бытовую розетку 220v, убедитесь, что провод безопасен для использования.
2. Для продолжительной жизни и более качественной игры нанесите полироль на ткань и протрите поле стола этой тканью перед первой игрой, чтобы заставить шайбы скользить быстрее, также можно повторять это после игры.
3. Продукт предназначен только для **ДОМАШНЕГО** использования.
4. **НЕ** используйте мотор, если кожух мотора поврежден где-либо.
5. **НЕ** садитесь, забирайтесь или опирайтесь на стол.
6. **НЕ** волоките стол при перемещении. Это может повредить ноги.
7. **НЕ** ставьте напитки на стол.
8. Предполагается, что этот стол должен располагаться близко к стене, таким образом, чтобы шнур мотора **НЕЛЬЗЯ** было случайно отключить. Всегда выключайте мотор, когда стол не используется.